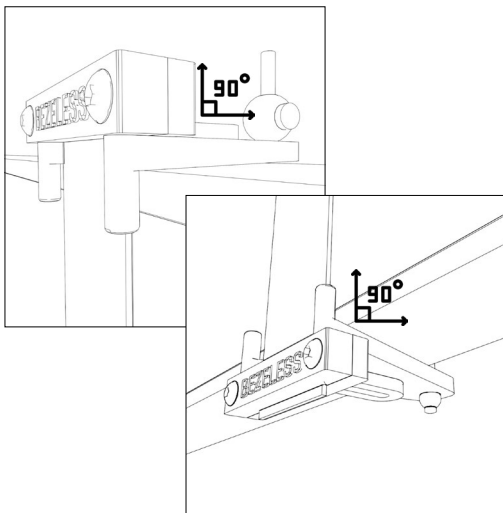
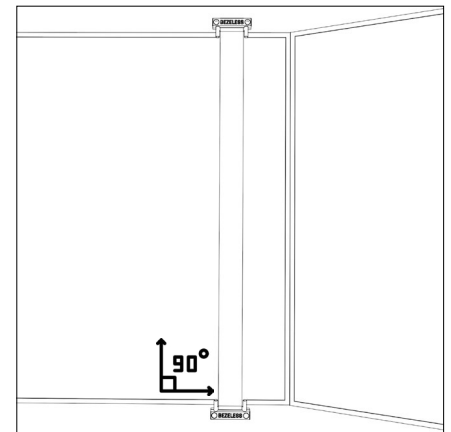


# Installationsanleitung



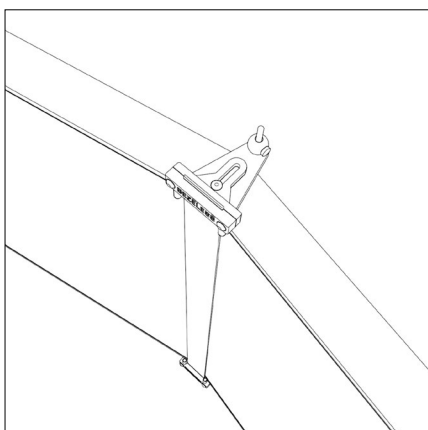
Das Kit wird mit jeweils auf einer Seite vorinstalliertem Halter geliefert – dieser gehört an die Unterseite des Monitors. Bitte prüfe vor der Installation, ob BEZELESS für dein Setup passt und der gewünschte Effekt erzielt wird, da beim Festziehen der Klemmung Kratzspuren auf der Linse entstehen können. Entferne vor der Installation die Schutzfolien, wenn vorhanden.

**1.** Führe den oberen Halter mit dem Gummiband hinter dem Monitor nach oben und führe die Linse in die Klemmung des oberen Halters ein. Richte den oberen Halter so aus, dass der Abstand zwischen den Haltern exakt der Höhe deiner Bildschirme entspricht. **Führe diesen Vorgang noch nicht zwischen den Monitoren sondern flach vor einem einzelnen Monitor durch, um sicherzugehen, dass die Linse gerade gespannt wird und parallel zum Monitorrand verläuft.**



**2.** Halte die Linse oben fest und bewege dabei den oberen Halter so weit abwärts, bis beide Halter waagrecht (90° zur Monitorfläche) sind und bringe das Gummi mit dem Knopf leicht auf Spannung. Stelle sicher, dass beide Halter bis zum Anschlag am Monitor sitzen **und die Linse gerade und ohne Wölbung gespannt wird.**

**3.** Wenn alles richtig positioniert ist, halte den oberen Halter mit der Linse mit der linken Hand auf Spannung und ziehe die Klemmschrauben vorsichtig an (nicht zu fest!).

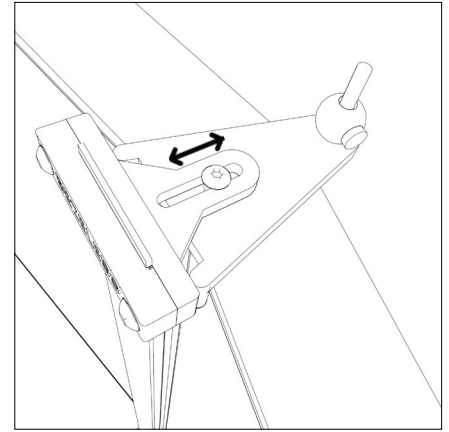


**4.** Richte BEZELESS jetzt mittig zwischen den Monitoren aus und stelle wieder sicher, dass sich beide Halter bis zum Anschlag am Monitor befinden.

**5.** Löse die Einstellschrauben für die Tiefenverstellung am oberen und unteren Halter und entferne die Linse gleichmäßig so weit gerade nach vorne, bis du keinen Monitorrand mehr siehst. Wenn die Einstellung für dich passt, ziehe die Schrauben für die Tiefenverstellung wieder vorsichtig an.

**6.** Wiederhole die Schritte für den anderen Übergang zwischen den Bildschirmen.

**7. FERTIG!** Viel Spaß mit BEZELESS.



**Bei weiteren Fragen zur Installation stehen wir dir gerne unter [info@nbworks.de](mailto:info@nbworks.de) oder 05761 8314278 per Rückruf zur Verfügung.**